

Plataforma Modular

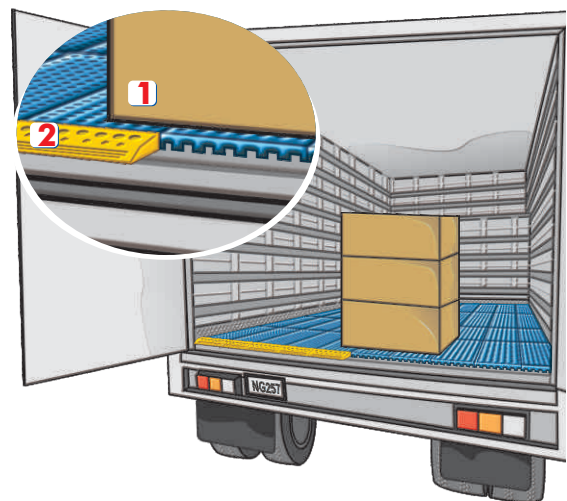
APOLO

SOBREPISOS

Una solución ideal para sus necesidades de:

- ✓ Manejo y transporte de mercancías
- ✓ Aislamiento de frío y humedad a nivel de piso
- ✓ Limpieza de pisos en zonas de mercancías
- ✓ Seguridad Industrial y puestos de trabajo

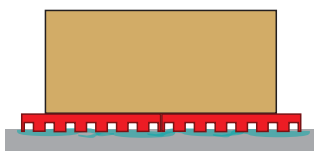
✓ EN CAMIONES



Cumple la **NORMA**

LEY 09 DE 1979 ARTICULO 249 (B) ARTICULO 280

Con **APOLO**



Sin **APOLO**



- 1 Separa la mercancía del contacto directo con el piso
- 2 La rampa para proteger las esquinas, y facilita el acceso a la plataforma.

✓ EN BODEGAS



✓ EN NEVERAS



✓ ZONAS DE TRÁFICO



SENDEROS



CASILLEROS

**INSTALACIÓN
Fácil y Rápida**



www.acmeleon.net

PBX: 368 88 36 • Cra. 42 B No. 12 - B - 45 • Bogotá - Colombia

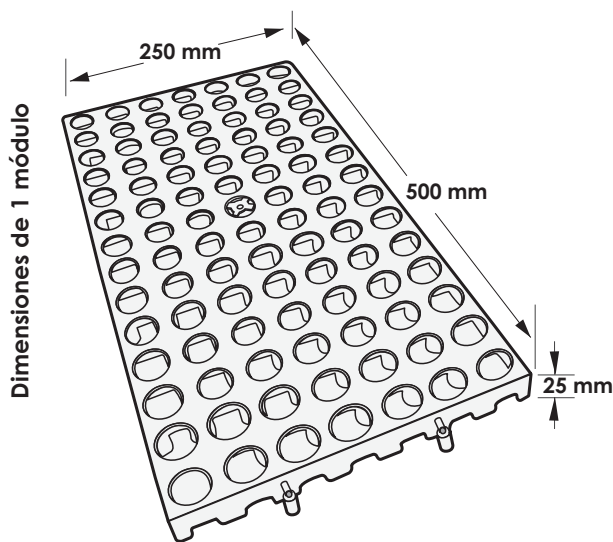


**INSTALACIÓN
Fácil y Rápida**

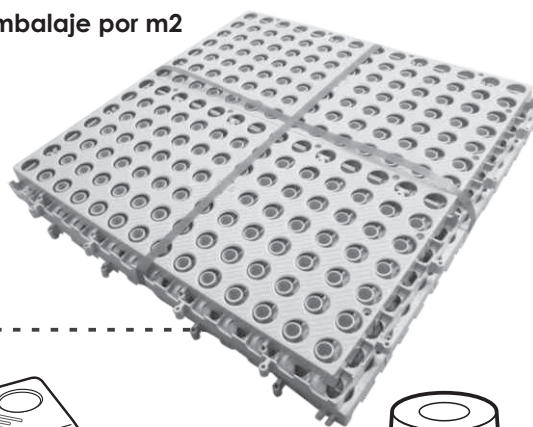


Plataforma Modular APOLO

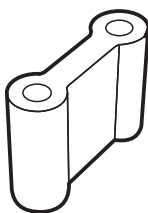
Especificaciones Técnicas



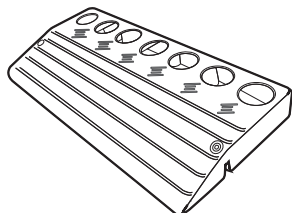
- ✓ Cada m2, consta de 8 módulos
- ✓ Peso por módulo: 450 gr
- ✓ Peso m2: 3,6 kg
- ✓ Máxima resistencia estática al peso: 2500 Kg/m2
- ✓ No se afecta al contacto con el agua
- ✓ Fácil de ensamblar y asegurar con tornillos
- ✓ Colores: Azul, Negro, Blanco
- ✓ Posibilidad de tapones antideslizantes
- ✓ Embalaje por m2



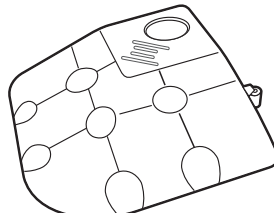
Accesorios



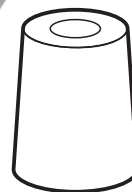
Unión



Rampa



Rampa Esquinera



Antideslizantes

DESCRIPCIÓN	CANTIDAD	VALOR UNITARIO	VALOR TOTAL ANTES DE IVA
Plataforma modular APOLO con antideslizantes m2			
Plataforma modular APOLO sin antideslizantes m2			
Rampa			
Rampa esquinera			
Unión			

\$

AGREGAR IVA DEL 16 %

www.acmeleon.net

PBX: 368 88 36 • Cra. 42 B No. 12 - B - 45 • Bogotá - Colombia



Cortinas **INDUSTRIALES**

**A UN
PRECIO
SUPER
ECONÓMICO**

**Cortinas ensambladas
LISTAS PARA INSTALAR**



Ideales para:

- División de espacios en áreas pequeñas
- Control de temperatura entre salones
- Control de ruido entre salones
- Áreas de Bodegaje

Zonas de Constante Acceso



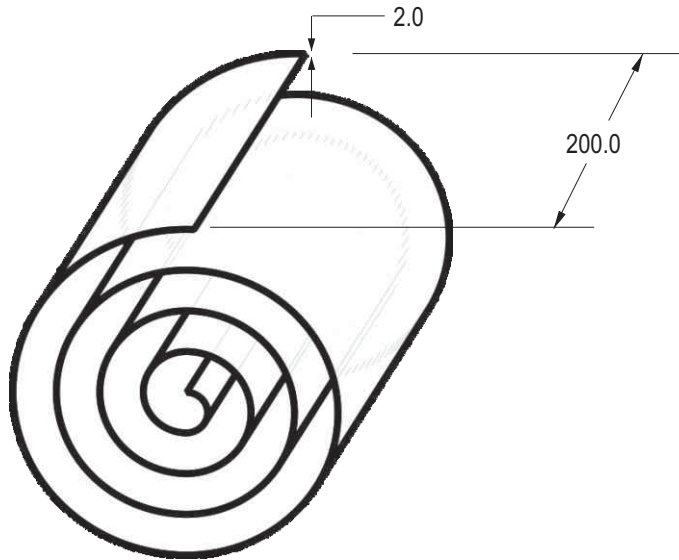
División de espacios



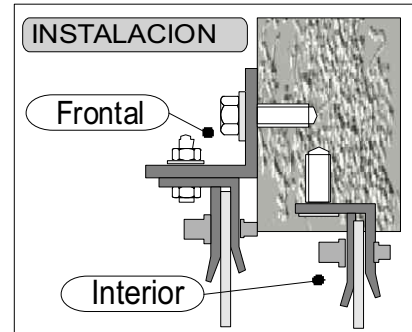
www.acmeleon.net

PBX: 368 88 36 • Cra. 42 B No. 12 - B - 45 • Bogotá - Colombia

Dimensiones Generales

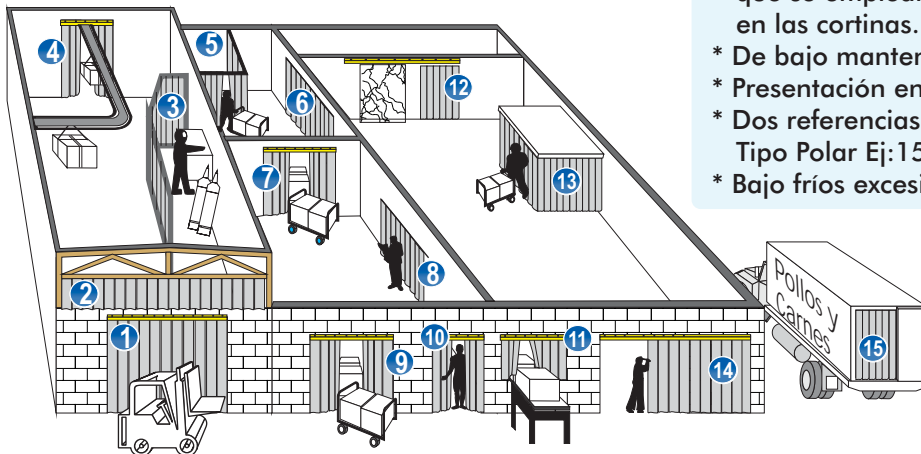


* Medidas en Milímetros



Características

- * Transparencia propia del PVC con bajo contenido de gel.
- * Autocerrantes.
- * Autoextinguibles.
- * Limpiables con agua.
- * Resistentes al thinner, gasolina ó varsol que se emplean para limpieza de grasas en las cortinas.
- * De bajo mantenimiento.
- * Presentación en rollos de 50 mts
- * Dos referencias Tipo ambiente Ej: 1 Tipo Polar Ej: 15
- * Bajo fríos excesivos no se endurecen



Aplicaciones

- | | |
|--|---|
| 1. Puertas exteriores de gran tamaño. | 9. Puertas pequeñas de tráfico. |
| 2. Cubiertas de Grúas. | 10. Puertas de personal. |
| 3. Cuarto de soldadura. | 11. Abertura de transportadores. |
| 4. Transportes elevados. | 12. Puerta secundaria de enfriadores. |
| 5. Áreas temporales de bodegaje. | 13. Encierro para disminución de sonido en máquinas ruidosas. |
| 6. Control de temperatura entre salones. | 14. Montaje sobre rieles para abrir total o parcialmente |
| 7. Puertas de tráfico. | 15. Puertas auxiliares en camiones refrigerados. |
| 8. Partición entre cuartos. | |